



Säulenhaltebuchsen
Pillar retaining bushes

6901 6902 6904

ISO9182-4-C / DIN9825-K



Haltebuchse zu Norm
6531/6532

Technische Daten:

- Werkstoff: 1.3505 (100Cr6)
- Härte: 62+2HRC
- Durchmesser toleranz
d3= ISO js4 (nur Einbaudurchmesser)
- Fase f8 als Zentrierhilfe bei Montage

Einbauhinweis:

- Einbau in Aufnahmebohrung ISO H5

Ausführung:

- 6901** = l2 kurz
- 6902** = l2 lang
- 6904** = l2 AAG spez.

Lieferumfang inkl.:

- 3 Haltestücke
Art. Nr. 8001.000.001
- 3 Schrauben
Art. Nr. 070.00.580

Diverses:

- **Konullänge beachten!**

Bestellbeispiel:

Haltebuchse
d1= 25, l2= 37
6901.025.037

Retaining bush for
Standards 6531/6532

Technical data:

- Material: 1.3505 (100Cr6)
- Hardness: 62+2HRC
- Diameter tolerance
d3= ISO js4 (only assembly diameter)
- Chamfer f8 as assembly centering aid

Assembly advice:

- Assembly in location bore ISO H5

Execution:

- 6901** = l2 short
- 6902** = l2 long
- 6904** = l2 AAG spec

Extent of supply incl.:

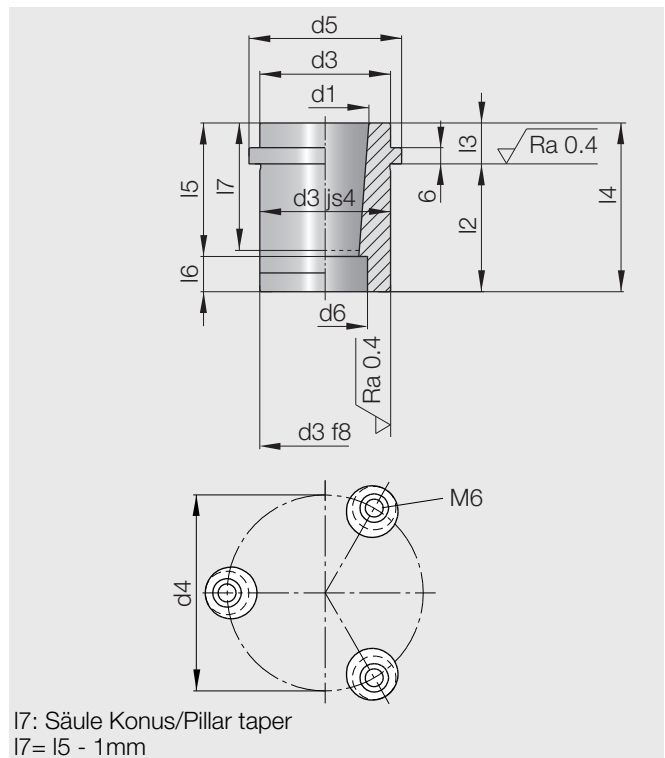
- 3 clamps
Art. No. 8001.000.001
- 3 screws
Art. No. 070.00.580

Miscellaneous:

- **Observe the taper length!**

Order example:

Retaining bush
d1= 25, l2= 37
6901.025.037



Art.-Nr.	d1	d3	d4	d5	d6	l2	l3	l4	l5	l6	l7
6902.020.037	20	32	56	40	21	37	12	49	39	10	38
6901.025.037	25	40	64	48	26	37	12	49	36	13	35
6902.025.047						47	12	59	46	13	45
6902.030.047	30	48	72	56	31	47	15	62	49	13	48
6902.032.047	32	48	72	56	31	47	15	62	49	13	48
6901.040.047	40	58	82	66	41	47	15	62	49	13	48
6902.040.060						60	15	75	62	13	61
6902.050.060	50	70	96	80	51	60	18	78	62	16	61
6904.050.077						*77	18	95	79	16	78
6902.063.077	63	85	111	95	64	77	18	95	76	19	75
6904.063.095						*95	*22	117	98	19	97

Fett = Vorzugsgrößen / Bold = preferred dimensions
Kursiv = auf Anfrage / Italic = upon request

* = Grösse bez. Länge ausserhalb ISO/DIN
* = Size resp. length outside ISO/DIN



Säulenhaltebuchsen
Pillar retaining bushes

6930

AGATHON-Norm/Standards

Haltebuchse zu Norm 6580

Retaining bush for Standard 6580

Technische Daten:

- Werkstoff: 1.3505 (100Cr6)
- Härte: 62+2HRC
- Durchmesser tolerance d3= ISO js4
- Fase f8 als Zentrierhilfe bei Montage

Technical data:

- Material: 1.3505 (100Cr6)
- Hardness: 62+2HRC
- Diameter tolerance d3= ISO js4
- Chamfer f8 as assembly centering aid

Einbauhinweis:

- Einbau in Aufnahmebohrung ISO H5

Assembly advice:

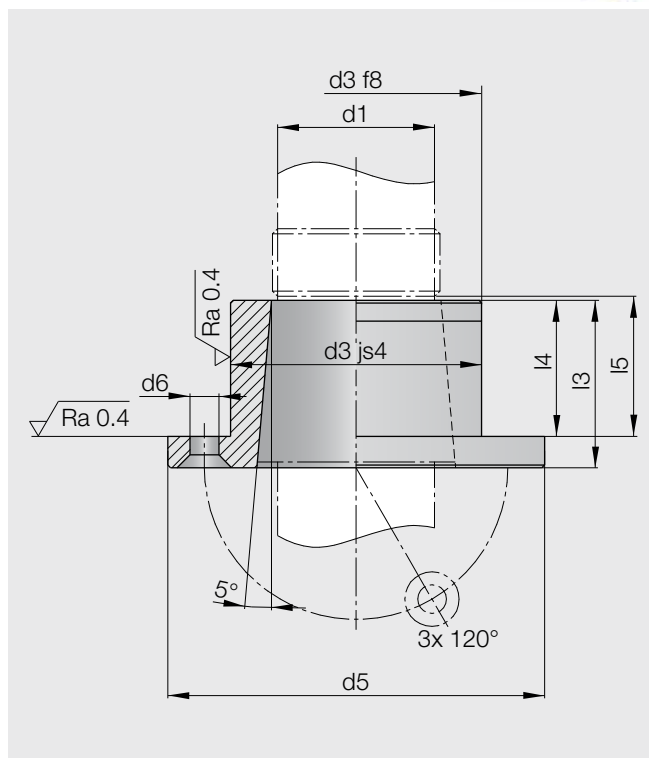
- Assembly in location bore ISO H5

Lieferumfang inkl.:

- 3 Schrauben

Extent of supply incl.:

- 3 screws



Bestellbeispiel:

Haltebuchse
d1= 25, l3= 26
6930.025.026

Order example:

Retaining bush
d1= 25, l3= 26
6930.025.026

Art.-Nr.	d1	d3	d4	d5	d6	l3	l4	l5 = Plattendicke Plate thickness	Art. Nr. der Schraube Art. No. of screw
6930.020.021	20	33	42	53	4.5	21	16	17 - 22	070.22.150 M4x12
6930.025.026	25	38	47	58	4.5	26	21	22 - 27	070.22.150 M4x12
6930.030.032	30	48	58	72	5.5	32	26	27 - 33	070.22.350 M5x16
6930.040.039	40	56	66	78	5.5	39	32	33 - 40	070.22.350 M5x16
6930.050.045	50	70	80	93	5.5	45	39	40 - 46	070.22.350 M5x16

Fett = Vorzugsgrößen / Bold = preferred dimensions
Kursiv = auf Anfrage / Italic = upon request